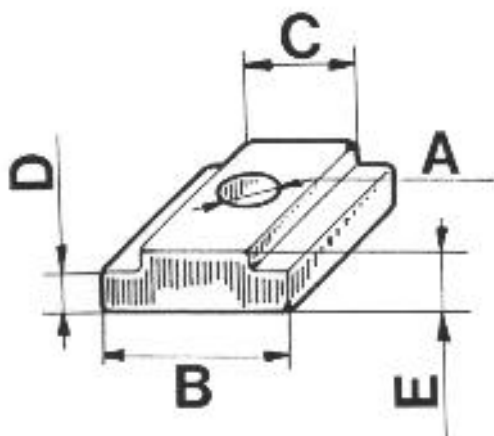
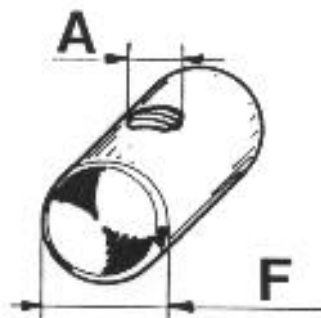


**DESCRIPTIF ET DIMENSIONS DES PLATINES DE FIXATION**  
**INFORMATION AND DIMENSIONS OF THE SLUGS AND SCREWS**



**Platine n° 1 / Slug n° 1**  
**Platine n° 2 / Slug n° 2**  
**Platine n° 3 / Slug n° 3**



**Platine Ø 10 mm / Ø 10 mm slug**  
**Platine Ø 16 mm / Ø 16 mm slug**

	<b>Platine n° 1</b>	<b>Platine n° 2</b>	<b>Platine n° 3</b>	<b>Platine Ø 10</b>	<b>Platine Ø 16</b>
	Slug n° 1	Slug n° 2	Slug n° 3	Ø 10 mm slug	Ø 16 mm slug
<b>A</b>	5 mm	5 mm	5 mm	5 mm	6 mm
<b>B</b>	16 mm	19 mm	23 mm		
<b>C</b>	9 mm	9 mm	13,5 mm		
<b>D</b>	4 mm	4,5 mm	6 mm		
<b>E</b>	6,3 mm	6 mm	8,3 mm		
<b>F</b>				10 mm	16 mm