

**DETERMINATION DE LA LONGUEUR D'UN GUINDANT DE GENOIS**  
**DIMENSION OF THE GENOA LUFF**

**LEGENDE / CAPTION :**

**Z : Longueur du câble: Axe de mât à axe de cadène.**

Z : Wire length from mast Pin to chain-plate pin.

**K : longueur de la terminaison haute.**

K : top terminal length.

**A : Dimension de la manille basse de l'émerillon au bas du sertissage haut.**

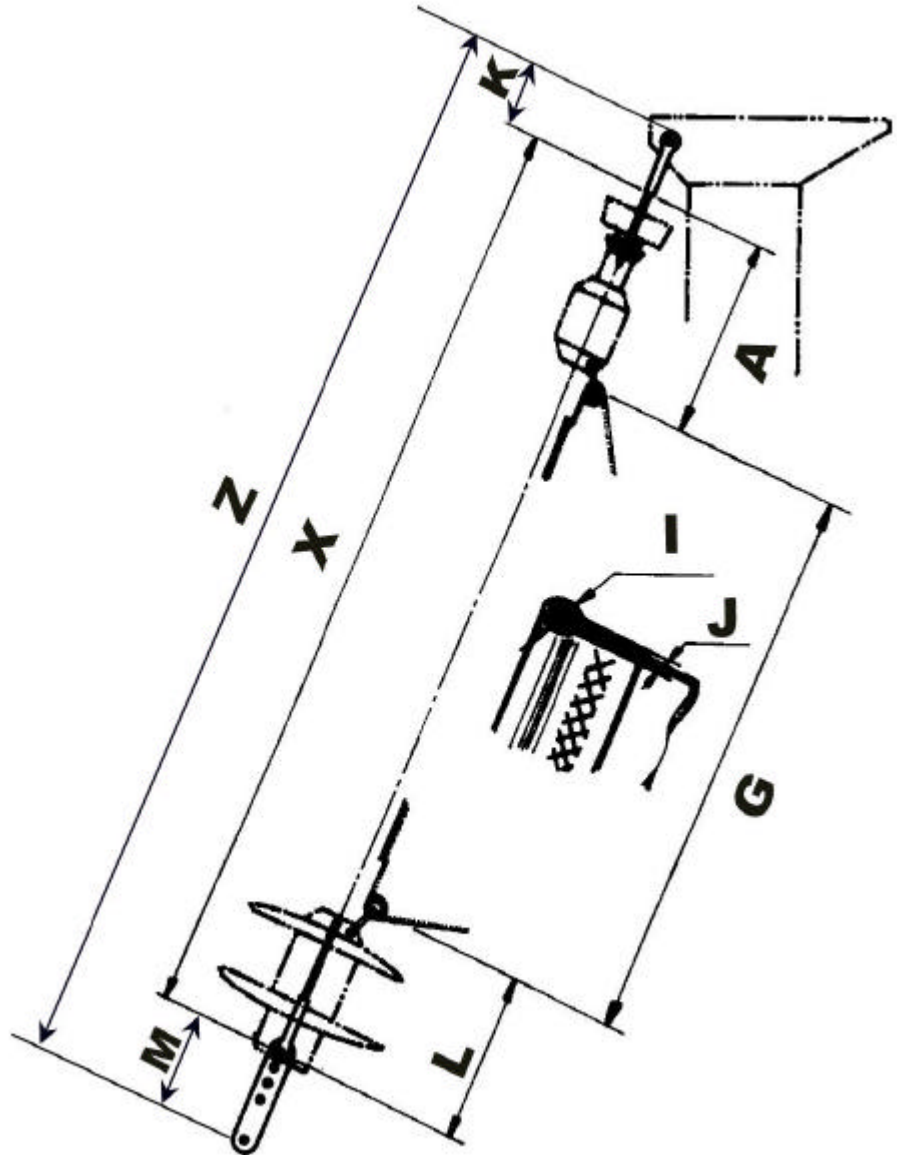
A : Length of the halyard swivel to end of swage

**L : Hauteur du tambour**

L : Depth of the drum (+ link plates)

**G : Guindant disponible**

G : Maximum Luff Length



**FORMULE**

$$G = Z - (K + A + L + M)$$

	SD 60	SD 70	SD 80	SD 100	SD 130	SD 150	SD 165	SD 180	SD 200	SD 260	SD 290
<b>L</b>	140	140	150	150	170	170	170	225	225	225	245
<b>A</b>			270				330			365	
<b>I</b>			Ø ralingue / Bolt rope Ø : 6 mm			Ø ralingue / Bolt rope Ø : 7 mm			Ø ralingue / Bolt rope Ø : 7 mm		
<b>J</b>			2,5 mm			2,5 mm			2,5 mm		