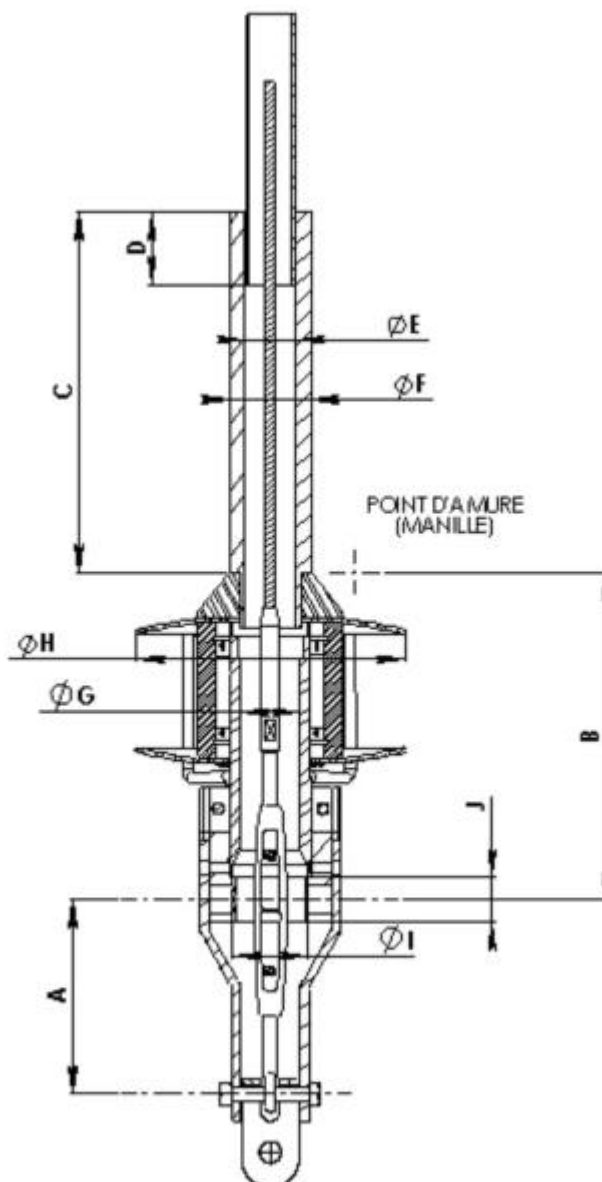


FACNOR SAS
B.P 222, Parc d'activités.
505550 ST VAAST LA HOUGUE
Tel. : (33) 02 33 88 50 22
Fax : (33) 02 33 23 14 27

FICHE TECHNIQUE N° SD 12

DIMENSIONS DES OPTIONS « KIT RIDOIR » & « AVALE RIDOIR »
MEASUREMENTS OF THE "TURNBUCKLE KIT" & "INTERNAL TURNBUCKLE" OPTIONS



MM	SD70	SD80	SD100	SD130	SD150	SD165	SD180	SD200	SD260	SD290
A	35/155/245	35/155/245	35/155/245	35/155/245	35/155/245	35/155/245	140/265/380	140/265/390	140/265/390	140/265/390
B	170	180	180	200	200	200	225	225	225	245
C	142/200/250	142/200/250	142/200/250	142/200/250	142/200/250	142/200/250	142/200/250	250/350/480	250/350/480	250/350/480
D	42	42	42	42	45	45	45	53	53	53
E	33	33	33	33	33	33	33	44	44	44
F	45	45	45	45	45	45	45	60	60	60
G	33	33	33	33	33	33	33	48	48	48
H	138	138	150	150	150	165	207	207	217	240
I	42	42	42	42	42	42	59	59	59	59
J	24.5	24.5	24.5	24.5	24.5	24.5	32	32	32	32