

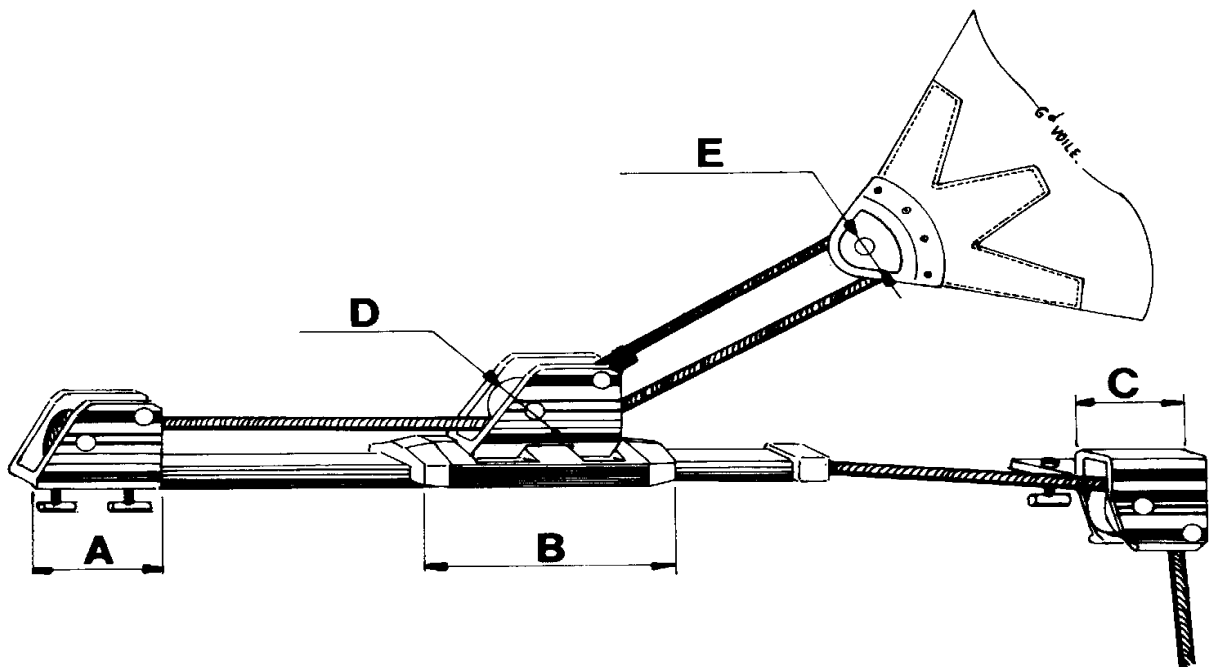
COTES ET DETAILS DU KIT DE BÔME SPECIAL, réf. KB
INFORMATION AND DIMENSIONS OF THE SPECIAL BOOM KIT, ref. KB

Cet ensemble comprend :

- un curseur à billes avec réa articulé.
- un boîtier arrière avec réa.
- un boîtier avant avec réa.
- un embout de rail à galets.
- 1 jeu de plots de fixation.

This special boom kit includes :

- 1 pivoting sheave on a ball-bearing car.
- x 1,70 m track sections (5'7).
- 1 front needle bearing sheave.
- 1 back needle bearing sheave.
- 1 special end stop.
- 1 set of slugs and screws.



Modèle EGV	Réf. Kit Kit ref.	A	B	C	D
		mm - ins	mm - ins	mm - ins	mm - ins
CF 65/70	KB 65/70	80 - 3'5/32	150 - 5'2/32	85 - 3'11/32	50 - 2'
CF 80/90	KB 80/90	80 - 3'5/32	150 - 5'2/32	85 - 3'11/32	50 - 2'
CF 105	KB 105	80 - 3'5/32	175 - 6'57/64	115 - 4'17/32	70 - 2'3/4

POULIE DE POINT D'ECOUTE / "PPE" CLEW BLOCKS :

Référence Reference	Ø réa E E sheave Ø	Ø cordage maxi Maximum rope Ø
PPE 50	50	12
PPE 70	70	14

NOTA : Cet ensemble n'est pas compris dans le prix de l'enrouleur de grand'voile, il est proposé en option.

NOTA : This special boom kit is not included into the price of the mainsail furler but is an extra option.