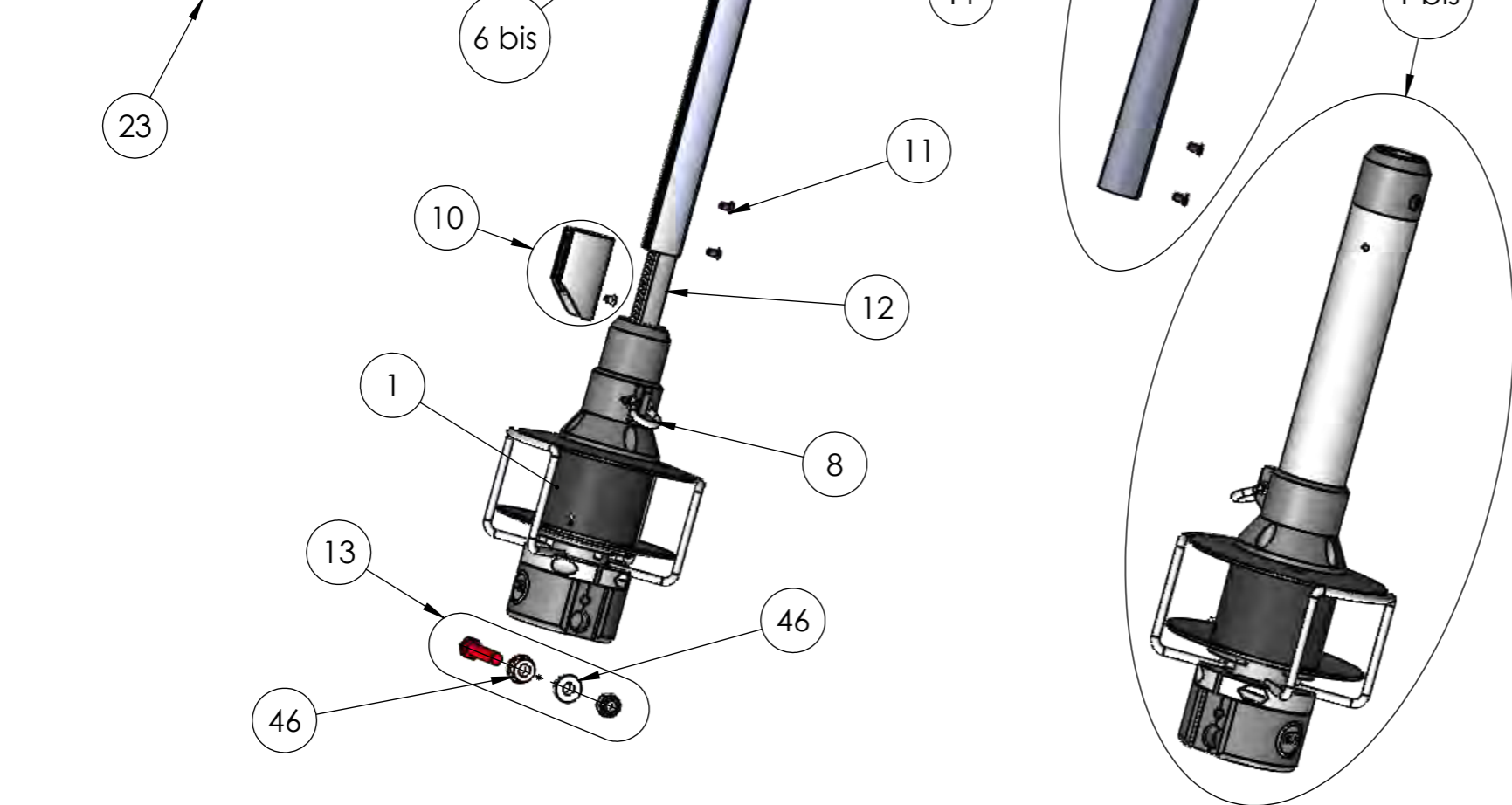
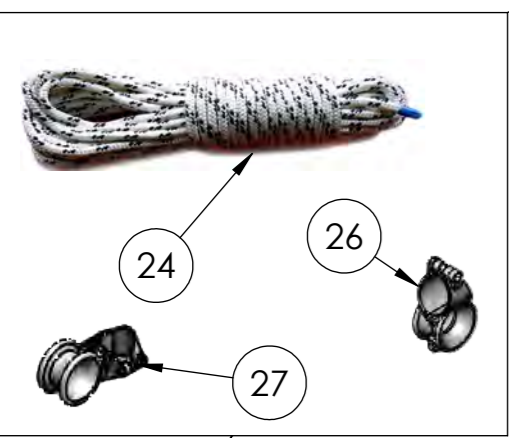
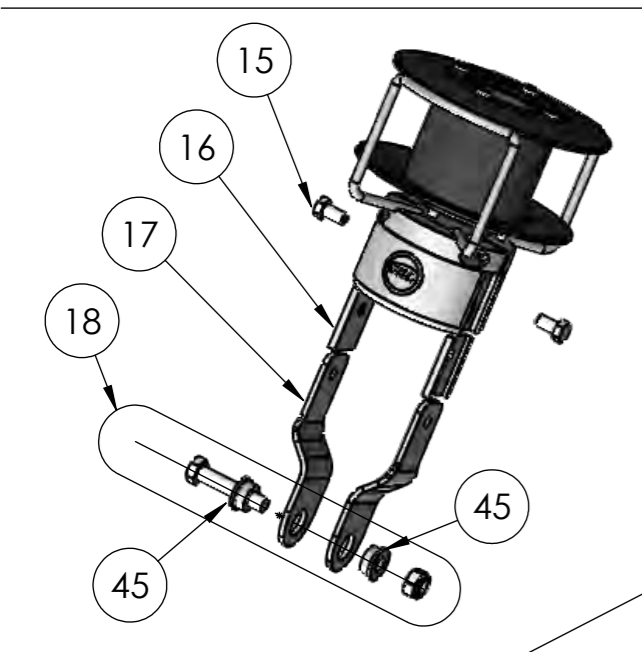


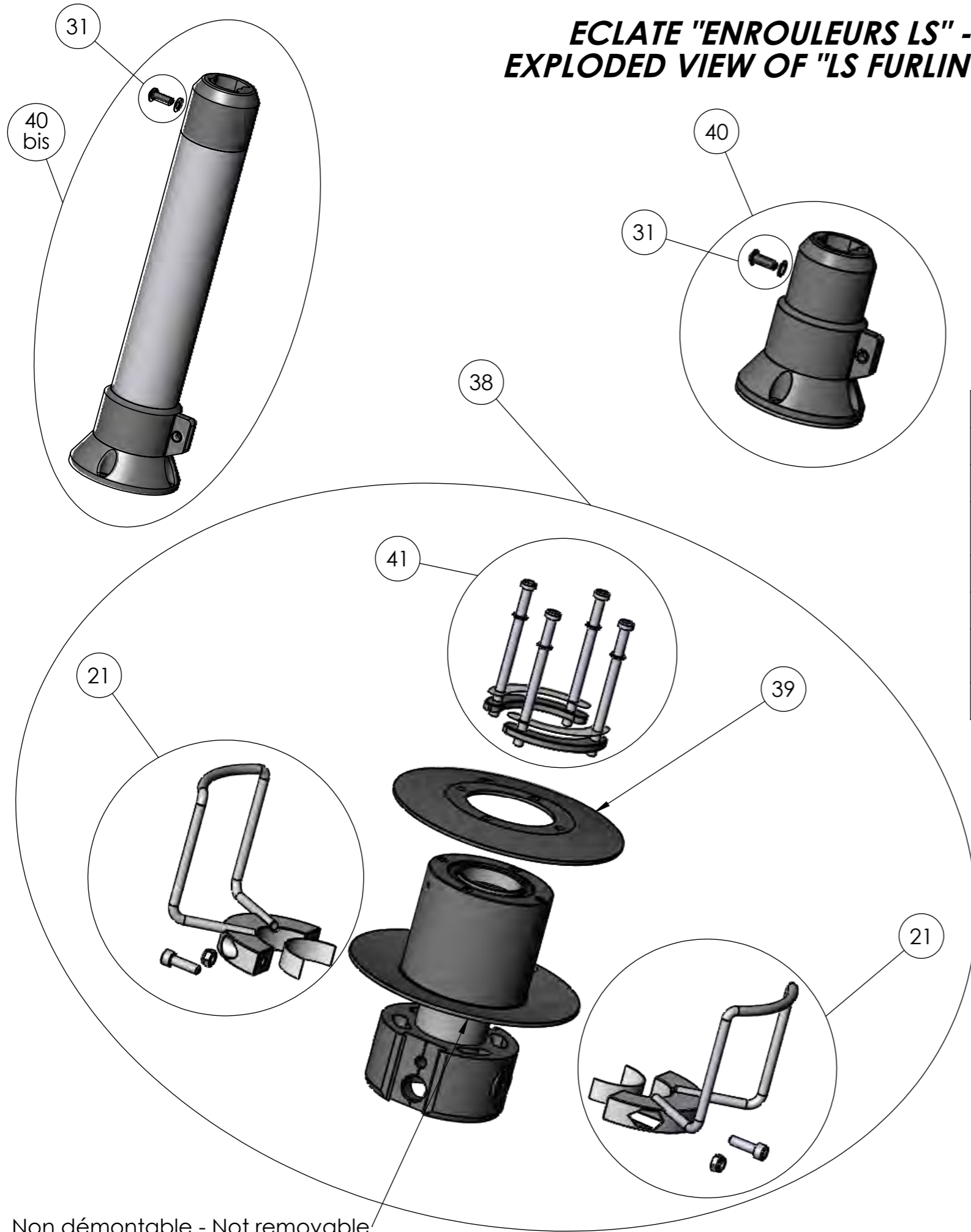
14 Montage avec option kit ridoir /
Installation with link plate option



**ECLATE "ENROULEURS LS" - PIECES DETACHEES /
EXPLODED VIEW OF "LS FURLING SYSTEM" - SPARE PARTS**

Rep.	Désignation	Description
1	Tambour standard	Standard drum
1bis	Tambour avec option aval ridoir	Drum with internal turnbuckle option/torque tube
2	Emerillon	Swivel
3	Rondelle déflecteur (RDD)	Halyard deflector wheel (RDD)
4	Bouchon + plaque + pige	Top cap + plate + pin
5	Palier	Bushing
6	Kit profil externe double gorge	Foil section Kit
6 bis	Profil externe seul	Twin groove foil section
7	Manille longue (Emerillon torton CHD)	Long shackle (CHD torton swivel)
8	Manille lyre	Bow shackle
9	Manchon	Connector
10	Entrée de voile standard + vis	Standard sail feeder + screw
11	vis TFHC (Profil)	Screw (Foil section)
12	Tubes télescopique	Telescopic section
13	Axe + Ecrou + bague (montage std)	Bottom pin + bolt bushings + bolt (std install.)
14	Kit ridoir complet	Complete link plate kit
15	Vis H fixation latte (KR)	Upper screw (LPK)
16	Cale plastique isolante latte (KR)	Plastic strip (LPK)
17	Latte (KR)	Link plate (lpk)
18	Axe + Ecrou + bague (KR)	Bottom fixing pin + bolt + bushing (LPK)
23	Kit cordage complet	Complete Furling Line
24	Cordage	Rope
26	Filoir	Fairlead
27	Filoir articulé	Articulated fairlead
45	Bague axe (KR)	Ring for pin (LPK)
46	Bague axe standard	Ring for standard pin

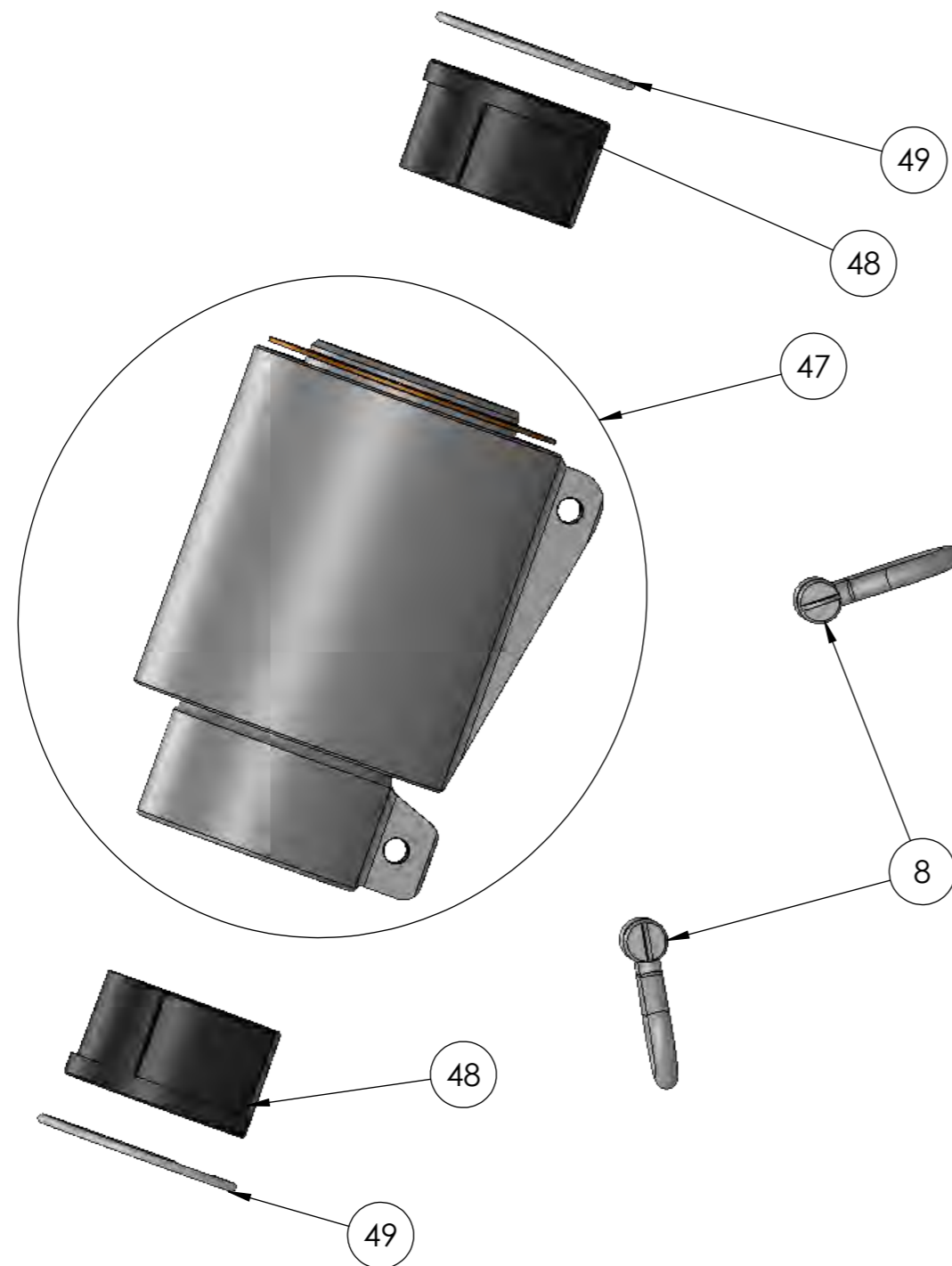
ECLATE "ENROULEURS LS" - PIECES DETACHEES / EXPLODED VIEW OF "LS FURLING SYSTEM" - SPARE PARTS



Rep.	Désignation	Description
21	Demi guide + pince fil + visserie	Haff guide + fixation + screws
31	Vis TTE avec rondelle	Screw with washer for telescopic section
38	Tambour echange standard sans NEZ <i>L165-290 & R165-300 seulement</i>	Standard exchange drum without NOSE <i>L165-290 & R165-300 only</i>
39	⚠ Flasque superieure	Upper plate
40	Nez standard (patte fixe)	Standard nose (fixed tack)
40bis	Nez avec avale ridoir (patte fixe)	Nose with internal turnbuckle fitting / torque tube (fixed tack)
41	Lot de 4 vis avec rondelles et contre plaques	Batch of 4 screws and half plates

Non démontable - Not removable

ECLATE CURSEUR EMERILLON ETANCHES RLTS ACIER
MODELES C14/24/33/39/47 (Profils SX/R) & C38/46 (ancien profil S)
EXPLODED DRAWING OF WATERPROOF HALYARD SWIVEL (STEEL BEARING)
C14/24/33/39/47 (SX/R section) & C38/46 (S former section)



Rep.	Désignation	Description
8	Manille lyre	Bow shack
47	Mécanisme émerillon partiel	Partial swivel mechanism
48	Bague interne	Internal sleeve
49	Jonc	Clips