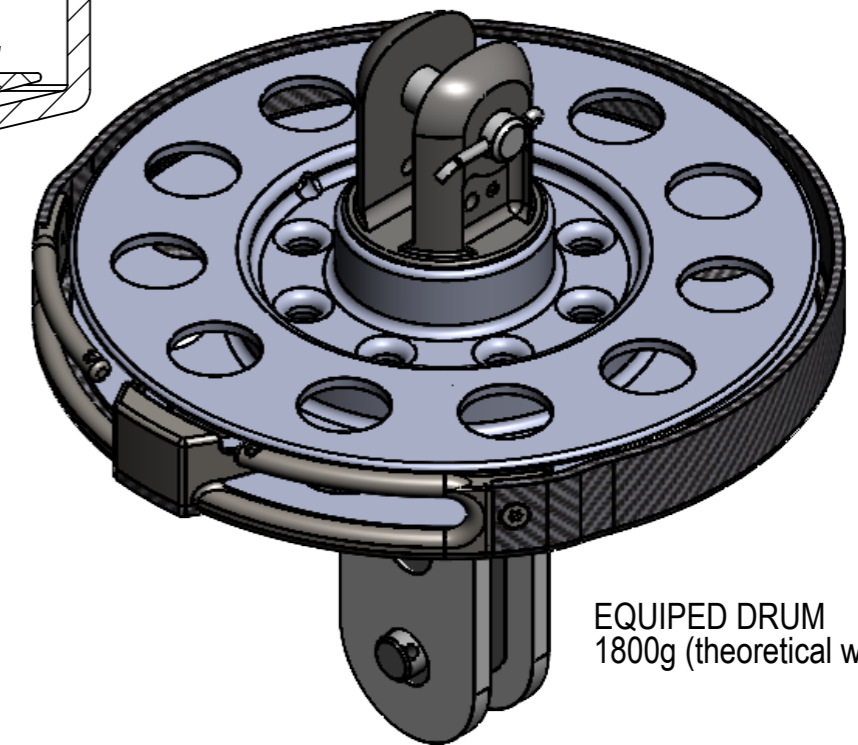



EQUIPED SWIVEL
1000g (theoretical weight)



EQUIPED DRUM
1800g (theoretical weight)

REV.	DATE	AUTEUR	APPROUVE	DESCRIPTION
				 FACNOR S.A. Z.A. 10, Rue du Pont des Bernes F-50550 SAINT-VAAST-LA-HOUGUE tel. +33 (0)2 33 88 50 22 fax. +33 (0)2 33 23 14 27
FLATFURL 5T SWL D12.7				Ech: 1:2 A3 Indice:
Matière: x		Etat Final: x		Ce plan est la propriété intellectuelle de FACNOR SA. Il ne peut être divulgué à des tiers sans notre autorisation écrite, ni servir à d'autres fabrications. Il est impératif de tenir compte des consignes mentionnées sur le document 29000000000 joint à la commande. Please, do make sure to apply the instructions as specified on the document 29000000000 attached to the order. Etude: 27012021DE02
Auteur: DEtheve		Date: 27/01/2021		
Tol.Gén.: ISO 2768-mK		Ra.Gén.: $\sqrt{Ra\ 1,6}$ (✓)		