

> LIGHT, HANDY, STURDY > LÉGÈRE, SIMPLE & ROBUSTE



**KEY FEATURES**

- > Range made up of 4 models of snatch blocks from 2 to 7 tons with pivoting, machined and black anodized cheeks. Composite bearing (anti-corrosion). Secured by Velcro® tape. Aluminum sheave and cheeks.
- > LB opening snatch blocks are sleek, ergonomic, light and resistant. The loop (dyneema) allows a simple and effective attachment, for many uses. Easy opening to fit a sheet, a halyard, a barber hauler for Spinnaker, etc... Contact your dealer.

**USE**

- > **Quick opening** of the cheeks by simply toggle (remove the Velcro® strap and the loop beforehand). Hooking by désengage the loop from the dog bone.
- > **Multifunctional uses** : for a 2-to-1 halyard /Swivel, 2-to-1 Mainsail halyard, on deck (padeye). Designed to lift sails only. Do not use to climb the mast.

**DESCRIPTION**

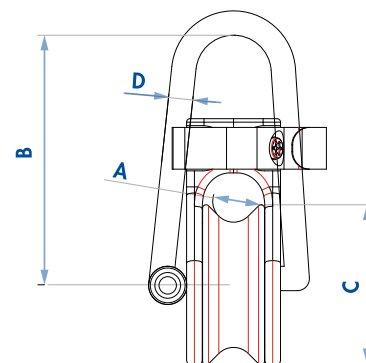
- > Gamme composée de 4 modèles de poulies de 2 à 7 tonnes avec joues mobiles, usinées et anodisées. Roulement composite (anti-corrosion). Sécurisation par bande Velcro®. Réa et joues en aluminium.
- > **Poulies ouvantes LB** épurées, ergonomiques, légères et résistantes. Le loop en dyneema permet un accrochage simple et efficace, pour de nombreuses utilisations. Ouverture facile pour intégrer une écoute, une drisse, un barber de spi, etc... Consultez votre agent.

**UTILISATION**

- > **Ouverture rapide des joues** par simple bascule (retirer préalablement la bande Velcro® de sûreté et le loop). Accrochage en désolidarisant le loop de l'os de chien.
- > **Multiples utilisations** : sur émerillon pour mouflage drisse Code Sail, mouflage Grand Voile, sur pont (padeye),... Ne pas utiliser en monte-charge ou pour se hisser au mât.

TECHNICAL DATA / DONNÉES TECHNIQUES

MODEL MODÈLE	FX+ / FXT/ Fast Model / Modèle	ø A (mm)	B (mm)	ø C (mm)	Weight Poids (mm)	Reference
LB 2T	1500	10	59	41	99	<a href="#">43180402040</a>
LB 3T	2500	12	64	46	141	<a href="#">43180403040</a>
LB 4T5	4500	16	79	55	249	<a href="#">43180404540</a>
LB 7T	7000	20	90	70	461	<a href="#">43180407040</a>
LB 9T	9000	24	110	88	897	<a href="#">43180409040</a>



LB page on  
facnor web site